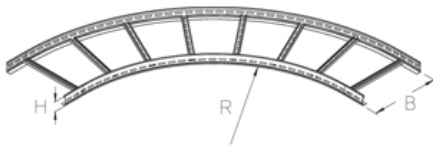


LGAB 100

Leiterraußenbogen, Höhe=100 mm

Leiterraußenbogen, 90 Grad zur horizontalen Richtungsänderung



Tauchfeuerverzinkt, nach DIN EN ISO 1461

Artikel	H	B	R	G
LGAB 100-20F	100 mm	200 mm	700 mm	5,71 kg
LGAB 100-30F	100 mm	300 mm	800 mm	6,90 kg
LGAB 100-40F	100 mm	400 mm	900 mm	8,68 kg
LGAB 100-50F	100 mm	500 mm	1000 mm	10,03 kg
LGAB 100-60F	100 mm	600 mm	1100 mm	11,37 kg

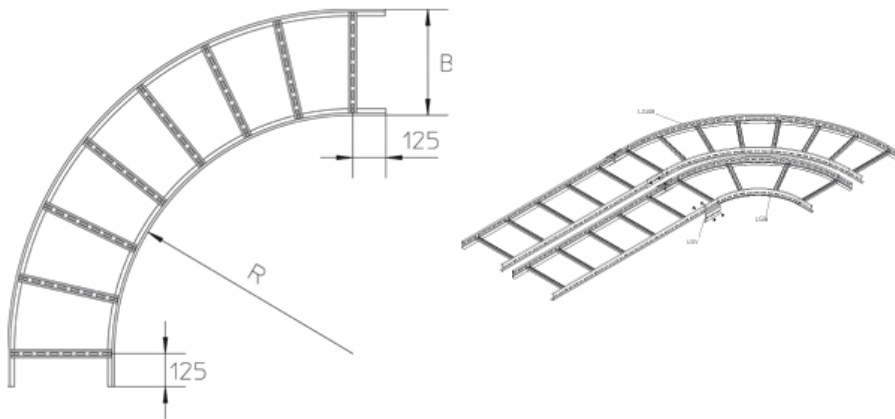
Edelstahl, Werkstoff Nr. 1.4301 (V 2A)

Artikel	H	B	R	G
LGAB 100-20E	100 mm	200 mm	700 mm	5,37 kg
LGAB 100-30E	100 mm	300 mm	800 mm	6,49 kg
LGAB 100-40E	100 mm	400 mm	900 mm	8,17 kg
LGAB 100-50E	100 mm	500 mm	1000 mm	9,43 kg
LGAB 100-60E	100 mm	600 mm	1100 mm	10,69 kg

- H** : Höhe
- B** : Breite
- R** : Radius
- G** : Gewicht



DETAILS / ANWENDUNGEN



OPTIONALES ZUBEHÖR

LGV 100, LGVH 100, LGVW 100, KLU



UL klassifiziert

